

Kominki serii Q Styl

Heiztechnik



**dojrzałe technologie
- nowa jakość**



Q Heiztechnik

Firma **Heiztechnik** ma przyjemność zaprezentować Państwu wkłady kominkowe **Q Styl**.

Są one wykonane są z wysokiej jakości stali. Cały proces technologiczny, począwszy od projektowania komputerowego oparty jest na nowoczesnych urządzeniach do cyfrowej obróbki metali.

Dzięki takim procesom uzyskaliśmy urządzenia o wysokiej wydajności, jakości wykonania i estetyce.

Dla polepszenia parametrów spalania i wyeliminowania efektu smoły zastosowano ceramikę, którą wyłożone jest wnętrze paleniska kominka. Ceramika dodatkowo podwyższając temperaturę spalania, w połączeniu z odpowiednią dystrybucją powietrza powoduje efekt samoczyszczenia szyby.

Estetyczny i zarazem prosty stalowy front kominka wykonany jest w taki sposób, aby swym wyglądem odpowiadał każdej obudowie kominka, nowoczesnej lub klasycznej.

Występują dwie wersje frontu kominka, z szybą płaską lub pryzmatyczną.

Front wyposażony jest w wysokiej jakości szybę żaroodporną.

Kominki **Q Styl** występują w następujących wersjach:

- **Q Styl** – kominki z płaszczem wodnym o mocy 15 lub 20 kW,
- **Q Styl Plus** – kominki z płaszczem wodnym i dodatkowym płaszczem schładzającym,
- **Q Styl Air** – kominki powietrzne o mocy 10 i 15 kW,
- **Q Styl Air D** – kominki powietrzne do podłączenia instalacji dystrybucji gorącego powietrza.

Wkłady kominkowe z płaszczem wodnym **Q Styl** przystosowane są do współpracy z instalacją grzewczą w układzie otwartym lub za pośrednictwem wymiennika ciepła z układem zamkniętym.

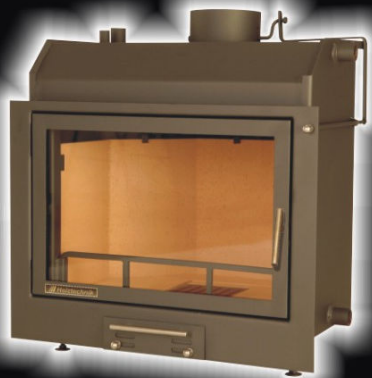
Drewno kominkowe powinno być drewnem liściastym o wilgotności nie przekraczającym 20 %.



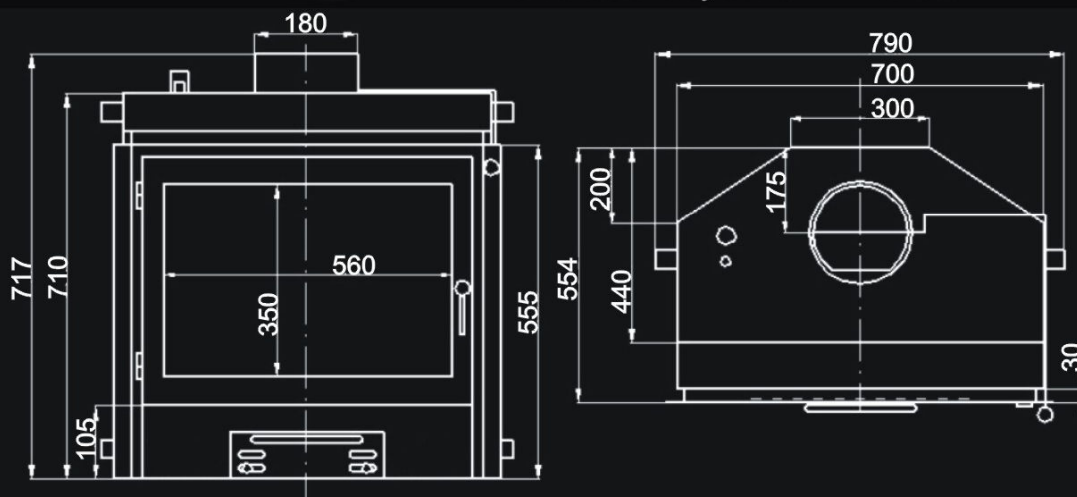
Q Styl

Heiztechnik

wodne wkłady kominkowe do centralnego ogrzewania

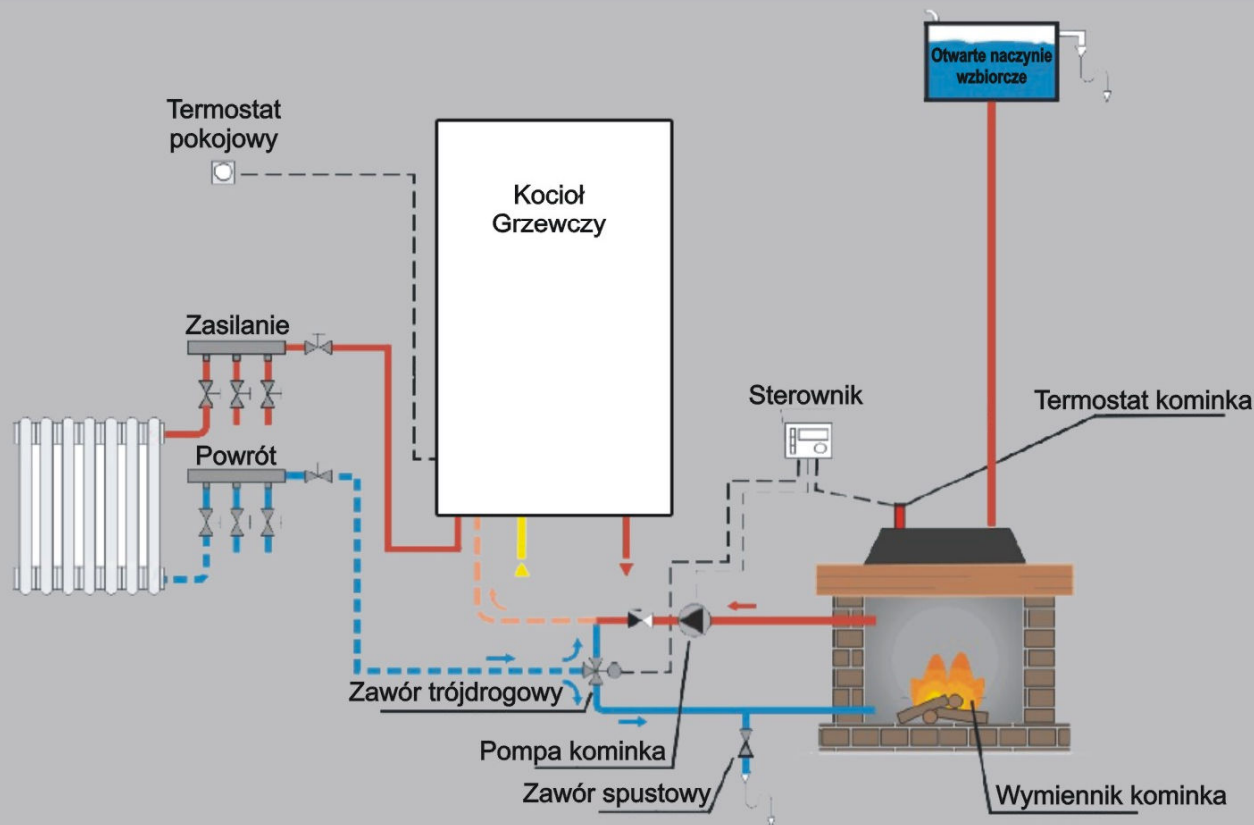


Moc:	15 kW / 20 kW
Szyba:	płaska / przyrmatyczna
Średnica komina:	180 mm
Masa:	15 kW - 140kg / 20 kW - 160kg
Sprawność:	15 kW - 68% / 20 kW - 83%
Zużycie drewna:	15 kW - 4,5kg/h / 20 kW - 5,3kg/h
Grubość blachy korpusu:	4 mm
Temp. zasilania c.o.:	80 st.C
Pojemność wodna:	15 kW-27l / 20 kW-34l
Przyłącza:	Prawe, Lewe
Śr. króćca zasysania:	90 mm



Powierzchnia ogrzewania
15 kW 110 m²
20 kW 170 m²

Przykład połączenia typowego kotła z wkładem kominkowym Q Styl z płaszczem wodnym



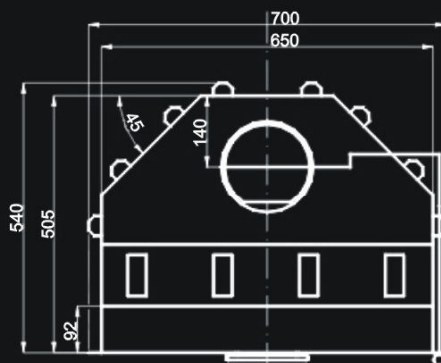
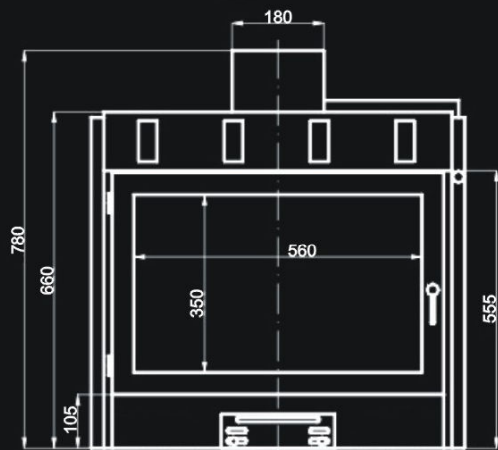
Q Styl Air

Heiztechnik

powietrzne wkłady kominkowe



Moc:	10 kW / 15 kW
Szyba:	płaska / pryzmatyczna
Średnica czopucha:	180 mm
Wymagany ciąg:	12 Pa
Masa:	10 kW - 61kg / 15 kW - 116kg
Sprawność:	68%
Zużycie drewna:	10 kW - 4,5kg/h / 15 kW 5kg/h
Materiał:	Blacha kotłowa tłoczona
Palenisko:	Płyty szamotowe
zasysanie powietrza do spalania:	Z pomieszczenia



Wymiary wkładu 15 kW

Powierzchnia ogrzewania
10 kW 80 m²
15 kW 120 m²

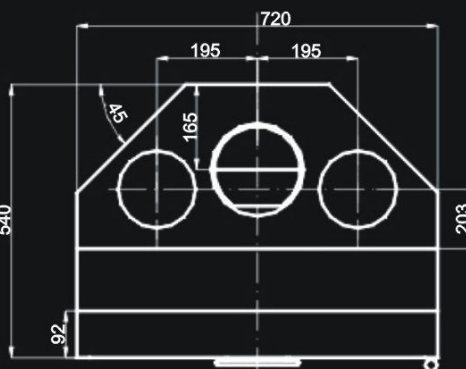
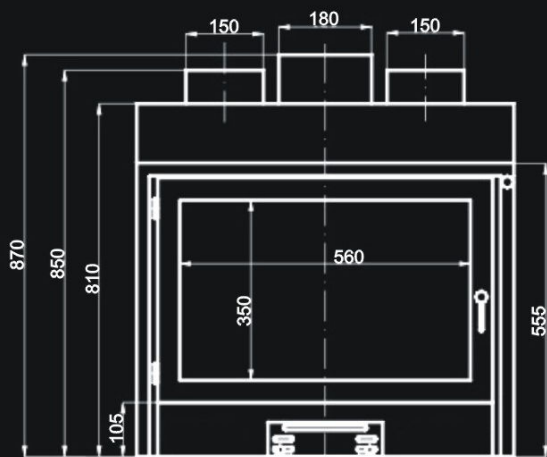
Q Styl Air D

Heiztechnik

powietrzne wkłady kominkowe z dystrybutorem powietrza



Moc:	15 kW
Szyba:	płaska / pryzmatyczna
Średnica czopucha:	180 mm
Wymagany ciąg:	12 Pa
Masa:	15 kW - 126kg
Sprawność:	68%
Zużycie drewna:	5kg/h
Materiał:	Blacha kotłowa tłoczona
Palenisko:	Płyty szamotowe
zasysanie powietrza do spalania:	Z pomieszczenia



Powierzchnia ogrzewania
15 kW 120 m²

Cennik kominków serii **Q Styl** // Heiztechnik



Q Styl

Wodne wkłady kominkowe do układów centralnego ogrzewania

Typ kominka	Moc [kW]	Standard	Plus ze schładzającym płaszczem wodnym
 <p>Q Styl / Q Styl Plus</p> <p>płaska szyba</p>	15	Q Styl 15 4 700,00 PLN netto	Q Styl Plus 15 5 050,00 PLN netto
	20	Q Styl 20 5 150,00 PLN netto	Q Styl Plus 20 5 480,00 PLN netto
 <p>Q Styl P / Q Styl Plus P</p> <p>pryzmatyczna szyba</p>	15	Q Styl 15 P 4 900,00 PLN netto	Q Styl Plus 15 P 5 250,00 PLN netto
	20	Q Styl 20 P 5 350,00 PLN netto	Q Styl Plus 15 P 5 700,00 PLN netto

Q Styl Air

Powietrzne wkłady kominkowe

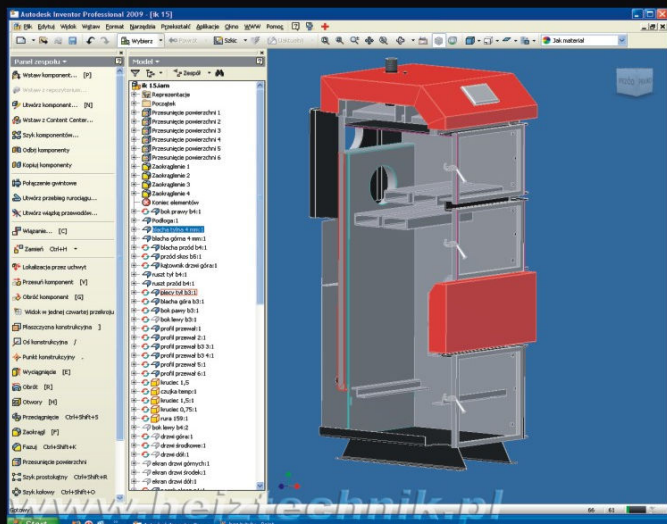
Moc [kW]	Q Styl Air	Q Styl Air P
	 <p>płaska szyba</p>	 <p>pryzmatyczna szyba</p>
10	Q Styl Air 10 2 800,00 PLN netto	Q Styl Air 10 P 2 900,00 PLN netto
15	Q Styl Air 15 3 430,00 PLN netto	Q Styl Air 15 P 3 580,00 PLN netto

Q Styl Air D

Powietrzne wkłady kominkowe z dystrybutorem powietrza

Moc [kW]	Q Styl Air D	Q Styl Air D P
	 <p>płaska szyba</p>	 <p>pryzmatyczna szyba</p>
15	Q Styl Air D 15 3 380,00 PLN netto	Q Styl Air D 15 P 4 030,00 PLN netto

Do cen należy dodać podatek VAT 22%



Projektowanie komputerowe



Cięcie plazmowe i laserowe



Zaginanie krawędziowe prasą CNC



Spawanie półautomatami

Przedstawiciel regionalny

SERWIS TECHNICZNY
+48 664 784 500

ul. Drogowców 7 83-250 Skarszewy tel.: 058 560 85 57, 058 588 28 70 fax: 058 588 08 21

Heiztechnik Sp. z o.o. www.heiztechnik.pl
e-mail: biuro@heiztechnik.pl

NIP: 592-214-17-34 REGON 220362773 KRS 0000273045 kapitał zakł.: 200,000 zł

W celu ulepszenia naszych wyrobów Heiztechnik sp. z o.o. zastrzega sobie prawo zmiany parametrów i wyposażenia. Powyższy prospekt nie stanowi oferty w rozumieniu prawa handlowego.